

ул. С. Червуня 60

№ 681
2682



Группа Компаний «ПИОН»

197110, г. Санкт-Петербург, П.С. ул. Пионерская, 49
телефоны: +7 (812) 320-56-62, (812) 600-17-69, (812) 600-18-69, +7 (911) 977-6380
<http://www.pion.com.ru>, <http://www.detskaya-ploshadka.ru>, e-mail: info@pion.spb

32.30.15.239
(КОД ПРОДУКЦИИ)

ПАСПОРТ

ДЕТСКОГО ИГРОВОГО ОБОРУДОВАНИЯ

ПОДВЕС
КАТЕГОРИЯ ИЗДЕЛИЯ

КОМФОРТ
НАИМЕНОВАНИЕ ИЗДЕЛИЯ

101811
АРТИКУЛ ИЗДЕЛИЯ



Санкт-Петербург

Содержание

1. ОСНОВНЫЕ СВЕДЕНИЯ ОБ ИЗДЕЛИИ.....	2
2. ОСНОВНЫЕ ТЕХНИЧЕСКИЕ ДАННЫЕ.....	2
3. КОМПЛЕКТНОСТЬ.....	3
4. ГАРАНТИИ ИЗГОТОВИТЕЛЯ.....	4
5. РЕКЛАМАЦИИ.....	4
6. КОНСЕРВАЦИЯ.....	4
7. СВИДЕТЕЛЬСТВО ОБ УПАКОВКЕ.....	5
8. СВИДЕТЕЛЬСТВО О ПРИЕМКЕ.....	5
9. СВЕДЕНИЯ О РЕМОНТЕ.....	5
10. ПРАВИЛА ПО БЕЗОПАСНОЙ ЭКСПЛУАТАЦИИ.....	5
11. ИНСТРУКЦИЯ ПО МОНТАЖУ.....	6
12. ИНСТРУКЦИЯ ПО ОСМОТРУ И ПРОВЕРКЕ ОБОРУДОВАНИЯ ПЕРЕД НАЧАЛОМ ЭКСПЛУАТАЦИИ.....	7
13. ИНСТРУКЦИЯ ПО ОСМОТРУ, ОБСЛУЖИВАНИЮ И РЕМОНТУ ОБОРУДОВАНИЯ.....	7
14. ОСОБЫЕ ОТМЕТКИ.....	7

1. ОСНОВНЫЕ СВЕДЕНИЯ ОБ ИЗДЕЛИИ

- 1.1 КАТЕГОРИЯ ИЗДЕЛИЯ – ПОДВЕС
- 1.2 НАИМЕНОВАНИЕ ИЗДЕЛИЯ – КОМФОРТ
- 1.3 АРТИКУЛ ИЗДЕЛИЯ – 101811
- 1.4 ПРЕДПРИЯТИЕ И АДРЕС ИЗГОТОВИТЕЛЯ – ООО «ПИОН» г. Санкт-Петербург, ул. Пионерская д. 49
- 1.5 ЗАВОДСКОЙ НОМЕР - 101811-001.17/ 2 шт
- 1.6 ДАТА ВЫПУСКА - 11.06.18
- 1.7 СООТВЕТСТВУЕТ СТАНДАРТАМ – ГОСТ Р 52169-2012, ГОСТ Р 52167-2012

2. ОСНОВНЫЕ ТЕХНИЧЕСКИЕ ДАННЫЕ

НАИМЕНОВАНИЕ ПАРАМЕТРА	ЗНАЧЕНИЕ
Длина, мм	380
Ширина, мм	340
Масса изделия, кг	
Допустимые отклонения размеров	±50
Зона безопасности от крайних точек изделия, мм	3500

3. КОМПЛЕКТНОСТЬ

№	Наименование	Кол-во	Примечание
1	Металлический каркас	2	
2	Фанерная спинка	1	
3	Фанерная подушка	1	
4	Цепной подвес	2	
5	Цель безопасности	1	
6	Подшипниковый блок	2	
7	Паспорт	1	

4. ГАРАНТИИ ИЗГОТОВИТЕЛЯ

- 4.1 Изготовитель гарантирует соответствие изделия «Подвес Комфорт артикул 101811» требованиям ГОСТ Р 52169-2012, ГОСТ Р 52167-2012 при соблюдении потребителем правил эксплуатации, монтажа, транспортирования и хранения.
- 4.2 Срок гарантии на изделие 12 месяцев со дня поставки.
- 4.3 Назначенный срок службы изделия – 8 лет.
- 4.4 При нарушении правил эксплуатации завод-изготовитель не несет ответственности за выход из строя отдельных сборных элементов.
- 4.5 Завод-изготовитель не принимает претензий на некомплектность оборудования после его поставки по истечении суток.
- 4.6 Гарантия завода-изготовителя не распространяется на механические повреждения, полученные вследствие транспортировки или неправильной установки изделия, на естественный износ покрытия краски и лака, а также вандализма. Гарантия также не распространяется на потертость, загрязненность и деформацию, появившиеся после передачи оборудования владельцу.

5. РЕКЛАМАЦИИ

- 5.1 В случае обнаружения дефектов или поломок оборудования в период гарантийного срока по вине изготовителя (поставщика) составляется акт-рекламация. Акт-рекламация должен содержать:
- наименование изделия, заводской номер и дату выпуска;
 - даты получения, монтажа и ввода в эксплуатацию;
 - общее время работы, ч;
 - сведения об имевшихся неисправностях.

- 5.2 Детали, вышедшие из строя и послужившие причиной остановки оборудования, должны быть сохранены до приезда представителя изготовителя.

6. КОНСЕРВАЦИЯ

Дата	Наименование работы	Срок действия, годы	Должность, фамилия и подпись

7. СВИДЕТЕЛЬСТВО ОБ УПАКОВКЕ

Категория изделия Подвес	Наименование изделия Комфорт	Артикул изделия 101811	Заводской номер 101811-001.17/
Упакован (а/о) _____ ООО «ПИОН» (наименование предприятия, проводившего упаковку) согласно требованиям нормативных документов.			
Дата упаковки _____ М.П.		_____ инициалы, фамилия	
Упаковку провел _____ личная подпись		_____ инициалы, фамилия	

8. СВИДЕТЕЛЬСТВО О ПРИЕМКЕ

Категория изделия Подвес	Наименование изделия Комфорт	Артикул изделия 101811	Заводской номер 101811-001.17/
Изготовлен (а/о) и принят (а/о) в соответствии с требованиями ГОСТ Р 52169-2012, ГОСТ Р 52167-2012 и прицеп(а/о) подвешен(ы) к эксплуатации.			
_____ год, месяц, число		Начальник ОТК М.П.	
_____ инициалы, фамилия		_____ личная подпись	

9. СВЕДЕНИЯ О РЕМОНТЕ

Категория изделия Подвес	Наименование изделия Комфорт	Артикул изделия 101811	Заводской номер 101811-001.17/
ООО «ПИОН» (предприятие; дата)			
Наработка с начала эксплуатации _____ параметр, характеризующий ресурс или срок службы			
Наработка после последнего ремонта _____ параметр, характеризующий ресурс или срок службы			
Причина поступления в ремонт _____ параметр, характеризирующий ресурс или срок службы			
Сведения о производственном ремонте _____ вид ремонта и краткие сведения о ремонте			

10. ПРАВИЛА ПО БЕЗОПАСНОЙ ЭКСПЛУАТАЦИИ

Санкт-Петербург

{ 5 }

- 10.1 Подвес предназначен для детей от 3-х до 5-ти лет.
10.2 Подвес предназначен для катания детей и подростков, веселых забав и коллективных игр.
10.3 Для безопасной эксплуатации владелец должен производить ежедневный визуальный осмотр оборудования, обращая внимание на:

- нарушение целостности конструкции из-за актов вандализма;
 - отсутствие посторонних предметов;
 - наличие целостности окраски.
- 10.4 Если во время осмотра будут обнаружены какие-то неполадки, то они должны быть немедленно устранены, а если это невозможно, то оборудование должно быть закрыто для детей.
- 10.5 На поверхности игровой площадки не должно быть посторонних предметов, острых элементов, выступов и травмирующих включений.
- 10.6 Материалы поверхности с низкими ударопоглощающими свойствами используют только вне области приземления.

- 10.7 Под оборудованием игровой площадки с высотой свободного падения более 600 мм должно быть ударопоглощающее покрытие по всей области приземления. При высоте свободного падения менее 600 мм в отдельных местах удаляют ударопоглощающее покрытие из дерева. Пример покрытий поверхности детской игровой площадки см. в таблице №1.

Таблица №1

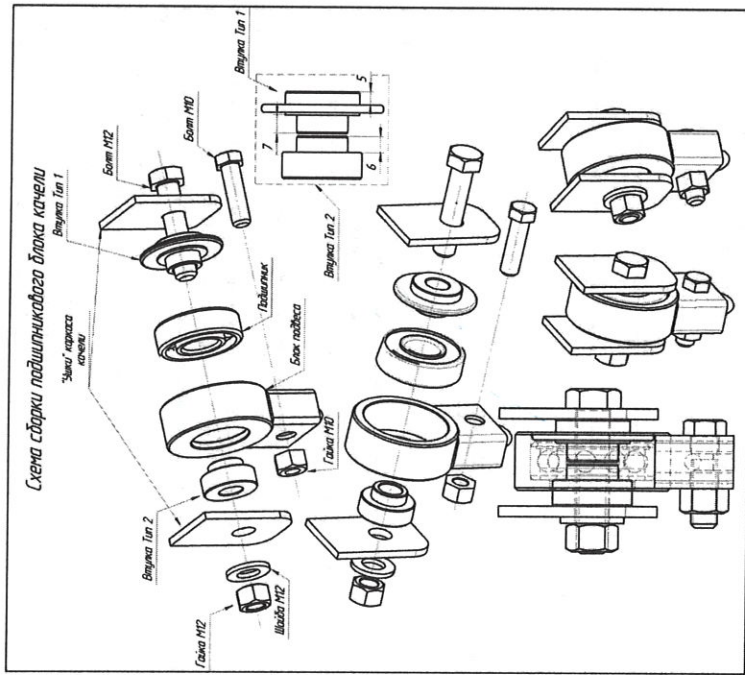
Материал	Размер частиц материала, мм	Минимальная толщина слоя, мм
Разрыхленная земля, дерн	—	—
Мульча	20 — 80	—
Древесные опилки	5 — 30	300
Песок	0,2 — 2	—
Гравий	2 — 8	—
Резиновые покрытия на твердой поверхности	Плитка	—
Резиновые покрытия на гравии	—	40

11. ИНСТРУКЦИЯ ПО МОНТАЖУ

- 11.1 Монтаж оборудования может производиться предприятием-изготовителем или другими юридическими и физическими лицами, располагающими необходимой для этого материально-технической базой и квалификацией.
- 11.2 Сборку оборудования (в случае поставки в предварительно собранном виде) следует выполнять, в соответствии с рисунком на титульном листе.
- 11.3 Установка оборудования проводится на ровной площадке, свободной от насаждений.
- 11.4 Перед началом монтажа необходимо:
- изучить документацию;
 - проверить комплектность согласно разделу 3 настоящего паспорта;
 - законсервированные поверхности должны быть расконсервированы;
 - при проведении монтажных работ необходимо соблюдать требования безопасности.
- 11.5 Монтаж производится согласно приведенной схеме монтажа.

Санкт-Петербург

{ 6 }



12. ИНСТРУКЦИЯ ПО ОСМОТРУ И ПРОВЕРКЕ ОБОРУДОВАНИЯ ПЕРЕД НАЧАЛОМ ЭКСПЛУАТАЦИИ

Перед началом эксплуатации детского игрового оборудования проводят визуальный осмотр, проверяют узлы крепления, прочность конструкции, наличие дефектов/неисправностей элементов оборудования, отсутствие деталей оборудования и структурную целостность оборудования.

13. ИНСТРУКЦИЯ ПО ОСМОТРУ, ОБСЛУЖИВАНИЮ И РЕМОНТУ ОБОРУДОВАНИЯ

13.1 Регулярный визуальный осмотр детского игрового оборудования необходимо проводить ежедневно. При ежедневном осмотре проверяют прочность деревянных конструкций, наличие посторонних предметов, а также узлы крепления.

13.2 Функциональный осмотр детского игрового оборудования необходимо проводить один раз в три месяца. При функциональном осмотре проверяют устойчивость конструкции. Степень износа поверхности скольжения (горки), прочность узлов крепления.

13.3 Ежегодный основной осмотр детского игрового оборудования проводят с периодичностью один раз в 12 мес.

14. ОСОБЫЕ ОТМЕТКИ